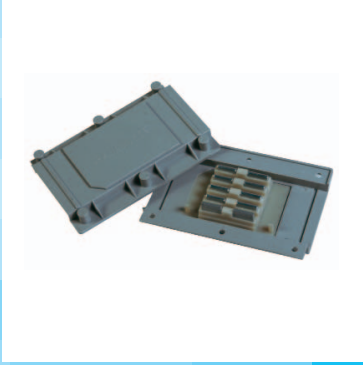


63 - 160 A



GPD



GRAZIANO & C.
S.P.A.



63 - 100 - 160 A

**ELETTROCONDOTTI PER LA DISTRIBUZIONE
DELLA PICCOLA FORZA MOTRICE**

CE *LOW POWER BUSBAR SYSTEMS*



GPD è conforme alle norme - *GPD complies with the following standard:*
IEC 60439-1, IEC 60439-2, CEI EN 60439-1, CEI EN 60439-2, DIV VDE 0660 part 500, DIN VDE 0660 part 502

- | | |
|---|---|
| ■ Involucro esterno in alluminio in unico estruso | ■ <i>Aluminium external housing in one extrusion</i> |
| ■ Conduttori in alluminio (63-100 A) e in rame (160 A) | ■ <i>Aluminium conductors (63-100 A) and in copper (160 A)</i> |
| ■ Elementi rettilinei di 3 metri standard | ■ <i>3 metres standard straight elements</i> |
| ■ GPD 4: conduttore di protezione PE involucro | ■ <i>GPD 4: PE housing with section always bigger than phase section</i> |
| ■ GPD 5: conduttore di protezione PE dedicato | ■ <i>GPD 5: PE dedicated conductor</i> |
| ■ Sezione del Neutro sempre pari alla fase | ■ <i>Neutral section always like the phase section</i> |
| ■ Sezione PE sempre > 200% fase | ■ <i>PE section always > 200% phase section</i> |
| ■ Giunto a pressione di rapido montaggio | ■ <i>Fast mounting push in coupling joint</i> |



Elementi rettilinei (3 m) - Straight elements (3 m)

A	kg/m	GPD 4		GPD 5	
		Codice Code	kg/m	Codice Code	N. derivazioni Tap off points
63	1,21	GPD406R3D3	1,34	GPD506R3D3	4
100	1,31	GPD410R3D3	1,44	GPD510R3D3	4
160	2,30	GPD416R3D3	2,43	GPD516R3D3	4
63	1,24	GPD406R3D6	1,37	GPD506R3D6	6
100	1,33	GPD410R3D6	1,46	GPD510R3D6	6
160	2,33	GPD416R3D6	2,46	GPD516R3D6	6

Il giunto è sempre incluso in ogni elemento.
The joint is always included in each element.



Elementi rettilinei (2 m) - Straight elements (2 m)

A	kg/m	GPD 4		GPD 5	
		Codice Code	kg/m	Codice Code	N. derivazioni Tap off points
63	1,21	GPD406R2	1,34	GPD506R2	2
100	1,31	GPD410R2	1,44	GPD510R2	2
160	2,30	GPD416R2	2,43	GPD516R2	2

Elementi rettilinei (1 m) - Straight elements (1 m)

A	kg/m	GPD 4		GPD 5	
		Codice Code	kg/m	Codice Code	N. derivazioni Tap off points
63	1,21	GPD406R1	1,34	GPD506R1	1
100	1,31	GPD410R1	1,44	GPD510R1	1
160	2,30	GPD416R1	2,43	GPD516R1	1

Il giunto è sempre incluso in ogni elemento.
The joint is always included in each element.



Elementi rettilinei (1 m) con tagliafiamma Straight elements (1 m) with fire barrier

A	kg	GPD 4		GPD 5	
		Codice Code	kg	Codice Code	N. derivazioni Tap off points
63	1,24	GPD406R1TF	1,37	GPD506R1TF	1
100	1,34	GPD410R1TF	1,47	GPD510R1TF	1
160	2,37	GPD416R1TF	2,50	GPD516R1TF	1

Il passamuro tagliafiamma di classe REI120 (2 h) è premontato al centro dell'elemento rettilineo da 1 metro.
The fire barrier, REI120 (2 h), is prefitted in the center of the 1 m straight element.



Esecuzione IP55 - IP55 execution

GPD 4/5	
A	Codice - Code
63	GPDGIP55
100	
160	

Kit IP55 per elemento rettilineo di qualsiasi lunghezza
Kit IP55 for straight elements (3-2-1 m).

Per tutti gli altri accessori in IP55 aggiungere alla fine del rispettivo codice la cifra **5**.

For all the others accessories in IP55 add at the end of each code the number **5**.

Ex: IP42 = GPD***** → IP55 = GPD***** **5**



Alimentazione di testata - Endt feed unit

A	GPD 4		GPD 5	
	SX LH	DX RH	SX LH	DX RH
63	GPD406ATS	GPD406ATD	GPD506ATS	GPD506ATD
100	GPD410ATS	GPD410ATD	GPD510ATS	GPD510ATD
160	GPD416ATS	GPD416ATD	GPD516ATS	GPD516ATD

Foro passaggio cavi: 70x50 mm

Cables entrance: 70x50 mm



Alimentazione di testata con interruttore - Endt feed unit with switch

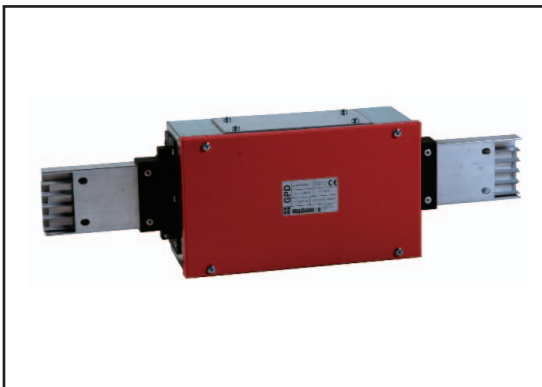
A	GPD 4		GPD 5	
	SX LH	DX RH	SX LH	DX RH
63	GPD406ATSI	GPD406ATDI	GPD506ATSI	GPD506ATDI
100	GPD410ATSI	GPD410ATDI	GPD510ATSI	GPD510ATDI
160	GPD416ATSI	GPD416ATDI	GPD516ATSI	GPD516ATDI

Foro passaggio cavi: 70x50 mm

Cables entrance: 70x50 mm

L'interruttore montato è senza portafusibili, a richiesta è fornibile con portafusibili.

The switch mounted is without fuse bases, on request it is possible to have switch with fuse-bases.



Alimentazione intermedia - Centre feed unit

A	GPD 4	GPD 5
	Codice - Code	Codice - Code
63	GPD406AI	GPD506AI
100	GPD410AI	GPD510AI
160	GPD416AI	GPD516AI

Foro passaggio cavi: 100x50 mm

Cables entrance: 100x50 mm



Chiusura di testata - End cap

A	GPD 4/5
	Codice - Code
63	GPDCT
100	
160	


Cassetta derivazione 16 A diretta - Tap off box 16 A direct

	GPD 4	GPD 5
	GPD16CDDI	GPD516CDDI
Materiale cassetta <i>Tap off material</i>	Plastica <i>Plastic</i>	Plastica <i>Plastic</i>
Materiale conduttore <i>Conductor material</i>	Al+Sn	Al+Sn
Sezione massima cavo <i>Max cable section</i>	2,5 mm ²	2,5 mm ²
Foro ingresso cavi massimo <i>Maximum entrance cable</i>	13 Ø mm	13 Ø mm
Base portafusibile <i>Fuse-base type</i>	Non presente <i>Not present</i>	Non presente <i>Not present</i>
Esecuzione/ <i>Execution</i>	2P+PE	2P+PE

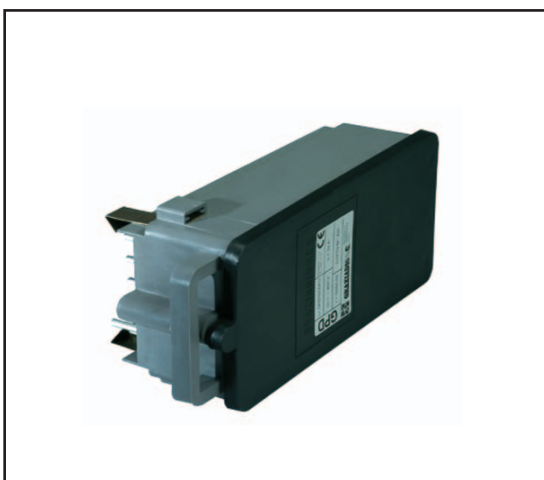
La cassetta è manovrabile sottotensione.
The tap off could be moved under voltage.


**Cassetta derivazione 16 A a selezione di fase
Tap off box 16 A with phase selection**

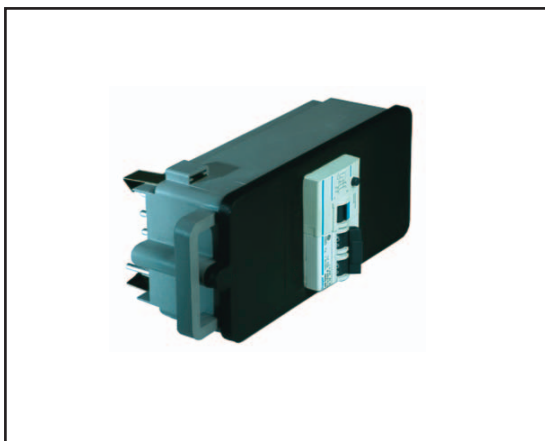
	GPD 4	GPD 5										
	GPD16CDL★	GPD516CDL★										
Materiale cassetta <i>Tap off material</i>	Plastica <i>Plastic</i>	Plastica <i>Plastic</i>										
Materiale conduttore <i>Conductor material</i>	Al+Sn	Al+Sn										
Sezione massima cavo <i>Max cable section</i>	2,5 mm ²	2,5 mm ²										
Foro ingresso cavi massimo <i>Maximum entrance cable</i>	13 Ø mm	13 Ø mm										
Base portafusibile <i>Fuse-base type</i>	6,3x32	6,3x32										
Fusibile <i>Fuse</i>	Non incluso <i>Not included</i>	Non incluso <i>Not included</i>										
★Esecuzione GPD16CDL <i>Execution</i>	<table border="0"> <tr> <td rowspan="3" style="font-size: 2em; vertical-align: middle;">}</td> <td>1 =</td> <td>L1+N+PE</td> <td>L1+N+PE</td> </tr> <tr> <td>2 =</td> <td>L2+N+PE</td> <td>L2+N+PE</td> </tr> <tr> <td>3 =</td> <td>L3+N+PE</td> <td>L3+N+PE</td> </tr> </table>	}	1 =	L1+N+PE	L1+N+PE	2 =	L2+N+PE	L2+N+PE	3 =	L3+N+PE	L3+N+PE	
}	1 =		L1+N+PE	L1+N+PE								
	2 =		L2+N+PE	L2+N+PE								
	3 =	L3+N+PE	L3+N+PE									


Cassetta derivazione 16 A - Tap off box 16 A

	GPD 4	GPD 5
	GPD16CDFU	GPD516CDFU
Materiale cassetta <i>Tap off material</i>	Plastica <i>Plastic</i>	Plastica <i>Plastic</i>
Materiale conduttore <i>Conductor material</i>	Al+Sn	Al+Sn
Sezione massima cavo <i>Max cable section</i>	2,5 mm ²	2,5 mm ²
Foro ingresso cavi massimo <i>Maximum entrance cable</i>	13 Ø mm	13 Ø mm
Base portafusibile <i>Fuse-base type</i>	6,3x32	6,3x32
Fusibile <i>Fuse</i>	Non incluso <i>Not included</i>	Non incluso <i>Not included</i>
Esecuzione/ <i>Execution</i>	4P+PE	4P+PE


**Cassetta derivazione 32 A sezionabile
Tap off box 32 A with off load isolator**

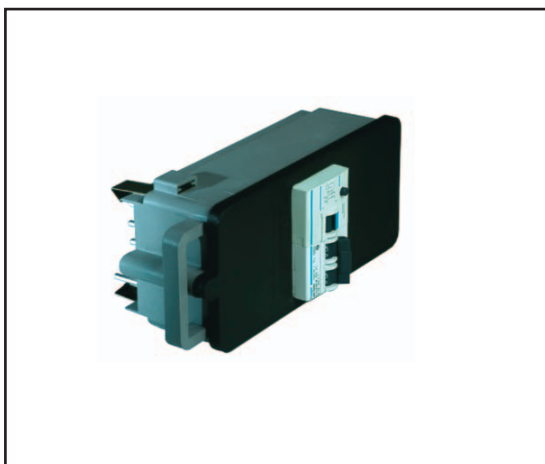
	GPD 4	GPD 5
	GPD32CDFU	GPD532CDFU
Materiale cassetta <i>Tap off material</i>	Plastica <i>Plastic</i>	Plastica <i>Plastic</i>
Materiale conduttore <i>Conductor material</i>	Al+Sn	Al+Sn
Sezione massima cavo <i>Max cable section</i>	6 mm ²	6 mm ²
Foro ingresso cavi massimo <i>Maximum entrance cable</i>	38 Ø mm	38 Ø mm
Base portafusibile <i>Fuse-base type</i>	CF 10x38	CF 10x38
Fusibile <i>Fuse</i>	Non incluso <i>Not included</i>	Non incluso <i>Not included</i>
Esecuzione/ <i>Execution</i>	4P+PE	4P+PE


Cassetta derivazione 32 A modulare - Tap off box 32 A modular

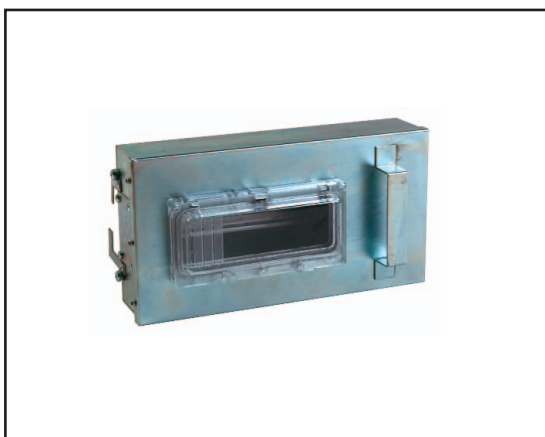
	GPD 4	GPD 5
	GPD32CDMD	GPD532CDMD
Materiale cassetta <i>Tap off material</i>	Plastica <i>Plastic</i>	Plastica <i>Plastic</i>
Materiale conduttore <i>Conductor material</i>	Al+Sn	Al+Sn
Sezione massima cavo <i>Max cable section</i>	6 mm ²	6 mm ²
Foro ingresso cavi massimo <i>Maximum entrance cable</i>	38 Ø mm	38 Ø mm
N. moduli interruttore guida DIN <i>MCB number of modules on DIN rail</i>	4	4
Interruttore modulare <i>MCB</i>	Non incluso <i>Not included</i>	Non incluso <i>Not included</i>
Esecuzione/ <i>Execution</i>	4P+PE	4P+PE


**Cassetta derivazione 63 A sezionabile
Tap off box 63 A with off load isolator**

	GPD 4	GPD 5
	GPD63CDFU	GPD563CDFU
Materiale cassetta <i>Tap off material</i>	Metallo <i>Metal</i>	Metallo <i>Metal</i>
Materiale conduttore <i>Conductor material</i>	CU+Sn	CU+Sn
Sezione massima cavo <i>Max cable section</i>	16 mm ²	16 mm ²
Foro ingresso cavi massimo <i>Maximum entrance cable</i>	45x35 mm	45x35 mm
Base portafusibile <i>Fuse-base type</i>	14x51	14x51
Fusibile <i>Fuse</i>	Non incluso <i>Not included</i>	Non incluso <i>Not included</i>
Esecuzione/ <i>Execution</i>	4P+PE	4P+PE


**Cassetta derivazione 63 A - 4 moduli
Tap off box 63 A - 4 modules**

	GPD 4	GPD 5
	GPD63CDMD	GPD563CDMD
Materiale cassetta <i>Tap off material</i>	Plastica <i>Plastic</i>	Plastica <i>Plastic</i>
Materiale conduttore <i>Conductor material</i>	CU+Sn	CU+Sn
Sezione massima cavo <i>Max cable section</i>	10 mm ²	10 mm ²
Foro ingresso cavi massimo <i>Maximum entrance cable</i>	38 Ø mm	38 Ø mm
N. moduli interruttore guida DIN <i>MCB number of modules on DIN rail</i>	4	4
Interruttore modulare <i>MCB</i>	Non incluso <i>Not included</i>	Non incluso <i>Not included</i>
Esecuzione/ <i>Execution</i>	4P+PE	4P+PE

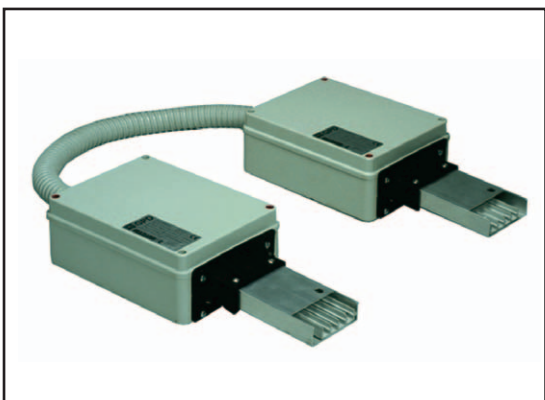

**Cassetta derivazione 63 A - 8 moduli
Tap off box 63 A - 8 modules**

	GPD 4	GPD 5
	GPD63CDMD8	GPD563CDMD8
Materiale cassetta <i>Tap off material</i>	Metallo <i>Metal</i>	Metallo <i>Metal</i>
Materiale conduttore <i>Conductor material</i>	CU+Sn	CU+Sn
Sezione massima cavo <i>Max cable section</i>	16 mm ²	16 mm ²
Foro ingresso cavi massimo <i>Maximum entrance cable</i>	140x30 mm	140x30 mm
N. moduli interruttore guida DIN <i>MCB number of modules on DIN rail</i>	8	8
Interruttore modulare <i>MCB</i>	Non incluso <i>Not included</i>	Non incluso <i>Not included</i>


Staffa di sospensione - Fixing hanger

GPD 4/5		
A	Codice - Code	Kg
63	GPDSSU	0,200
100	GPDSSU	0,200
160	GPDSSU	0,200

Ogni elemento rettilineo necessita di 2 staffe di sospensione.
Every GPD element lengthy requires 2 fixing hangers.


Elemento flessibile per angoli - Flexible element for elbows

A	GPD 4		GPD 5	
	kg	Codice Code	kg	Codice Code
63	1,69	GPD4FX06	1,75	GPD5FX06
100	1,74	GPD4FX10	1,77	GPD5FX10
160	2,13	GPD4FX16	2,30	GPD5FX16

In ogni elemento flessibile è sempre incluso un giunto.
In every flexible element is always included one joint.


Elemento a "T" - "T" element

A	GPD 4	GPD 5
	Codice - Code	Codice - Code
63	GPD406T	GPD506T
100	GPD410T	GPD510T
160	GPD416T	GPD516T

In ogni elemento a "T" sono inclusi due giunti.
In every "T" element are included 2 joints.


Giunto di ricambio - Spare joint

GPD 4/5	
A	Codice - Code
63/100	GPDO017
160	GPDO022

Il giunto a pressione è incluso in tutti gli elementi rettilinei.
 E' fornibile come ricambio secondo quanto riportato sopra.
The coupling joint is included with each straight element, for the spare part see above.

Caratteristiche tecniche GPD - GPD Technical data

Corrente nominale <i>Nominal current</i>	I_n	[A]	63	100	160
Materiale conduttori fase e neutro <i>Material of phase and neutral conductor</i>			Al	Al	Cu
Tensione esercizio <i>Operational voltage</i>	U_e	[V]	500	500	500
Tensione isolamento <i>Insulation voltage</i>	U_i	[V]	750	750	750
Frequenza <i>Frequency</i>	f	[Hz]	50	50	50
Sezione dei conduttori di fase <i>Cross section phases</i>	S_F	[mm ²]	30	40	40
Sezione del conduttore di neutro <i>Cross section neutral</i>	S_N	[mm ²]	30	40	40
Sezione PE (involucro in alluminio) <i>Cross section of protective conductor (Al housing)</i>	S_{PE}	[mm ²]	222(Al)	222(Al)	222(Al)
Sezione PE dedicato (5° conduttore) <i>Cross section of hearth bar (5th bar)</i>	S_{PE}	[mm ²]	48	48	48
Resistenza di fase (20°C) <i>Phase resistance (20°C)</i>	R_{20}	[mΩ/m]	0,9	0,675	0,425
Reattanza di fase <i>Phase reactance</i>	X	[mΩ/m]	1,57	1,18	0,51
Impedenza di fase (20°C) <i>Phase impedance (20°C)</i>	Z	[mΩ/m]	1,81	1,36	0,66
Resistenza PE (involucro) <i>PE Resistance (housing)</i>	R_{PE}	[mΩ/m]	0,122	0,122	0,122
Reattanza PE (involucro) <i>PE Reactance (housing)</i>	X_{PE}	[mΩ/m]	0,014	0,014	0,014
Impedenza PE (involucro) <i>PE impedance (housing)</i>	Z_{PE}	[mΩ/m]	0,123	0,123	0,123
Perdite per effetto Joule <i>Losses for the Joule effect at nominal current</i>	P_i	[W/m]	10,72	20,25	32;64
Tenuta al corto circuito di breve durata trifase <i>Rated short circuit time current</i>	I_{cw} (1s)	[kA]	3,5	5	6
Tenuta al corto circuito di picco trifase <i>Peak current</i>	I_{pk} (1s)	[kA]	5,3	7,5	10,2
Tenuta al corto circuito di breve durata trifase neutro <i>Rated short circuits time of neutral bar</i>	I_{cw} (1s)	[kA]	2,1	3	3,6
Tenuta al corto circuito di picco trifase neutro <i>Peak current of neutral bar</i>	I_{pk} (1s)	[kA]	3,2	4,5	5,4
Tenuta al corto circuito di breve durata fase PE <i>Rated short circuit time of PE</i>	I_{cw} (1s)	[kA]	3,5	5	6
Tenuta al corto circuito di picco fase PE <i>Peak current of PE</i>	I_{pk}	[kA]	5,3	7,5	10,2
Grado di protezione IP <i>IP degree of protection</i>	IP	-	42/55	42/55	42/55
Grado di protezione IK <i>IK degree of protection</i>	IK	-	09	09	09
Potere calorico <i>Calorific power</i>		kcal/m	1071	1071	1071

Caduta di tensione per carico distribuito - Voltage drop with distributed load [ΔV]

		63 [A]	100 [A]	160 [A]
$\cos\varphi = 0,7$	[mV/m]	99,5	119,0	96,5
$\cos\varphi = 0,8$	[mV/m]	95,4	113,5	95,0
$\cos\varphi = 0,9$	[mV/m]	87,0	103,5	90,0
$\cos\varphi = 1,0$	[mV/m]	55,0	65,5	66,0

Coefficiente K di correzione termica per calcolare la corrente nominale ammissibile I_z in funzione della temperatura ambiente media nelle 24 ore

Schedule of ratings for the ambient temperature on average 24 h

	18°C	25°C	30°C	35°C	41°C	45°C	50°C
K	1,16	1,12	1,08	1,04	1	0,84	0,70

Dichiarazione di conformità - *Conformity declaration*

L'elettrocondotto GPD descritto in questa pubblicazione è conforme alle seguenti norme
 GPD busbar described in this publication complies with the following standards

IEC60439-1 IEC60439-2 IEC60529 CEI EN50102 DIN VDE 0660 parte 500
CEI EN60439-1 CEI EN60439-2 CEI EN60529 DIN VDE 0660 parte 502

Prove di tipo - *Test types*

TENUTA AL CORTO CIRCUITO
Short-circuit resistance

GRADO DI PROTEZIONE DEGLI INVOLUCRI (codice IP)
Casing degree of protection (IP code)

RESISTENZA DI ISOLAMENTO
Insulation resistance

LIMITE DI SOVRATEMPERATURA
Overheating limit

CABLAGGIO FUNZIONAMENTO ELETTRICO
Wiring, electrical operation

TENUTA ALLA TENSIONE APPLICATA
Applied voltage resistance

FUNZIONAMENTO
Operation

RESISTENZA AI CARICHI PESANTI
Resistance to heavy loads

MISURE DI PROTEZIONE
Protection countermeasures

EFFICIENZA DEL CIRCUITO DI PROTEZIONE
Protective circuit efficiency

DISTANZE IN ARIA E SUPERFICIALI
Air and surface distances

ISOLAMENTO
Insulation

GRADO DI PROTEZIONE DEGLI INVOLUCRI (CODICE IK)
Casing degree of protection (IK code)

Il prodotto oggetto di questa dichiarazione ha superato le prove sopra specificate e pertanto il materiale è ammesso alla marcatura:

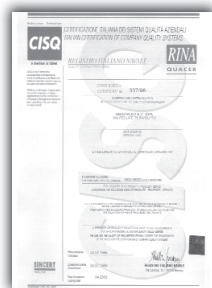
The product object of this declaration exceeds the test types above mentioned and therefore this material is marked:

Rivoli, 18/11/2003



GRAZIADIO & C. S.p.A.

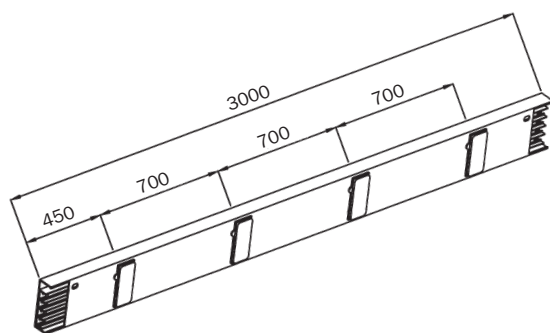
Certificazioni - *Certifications*



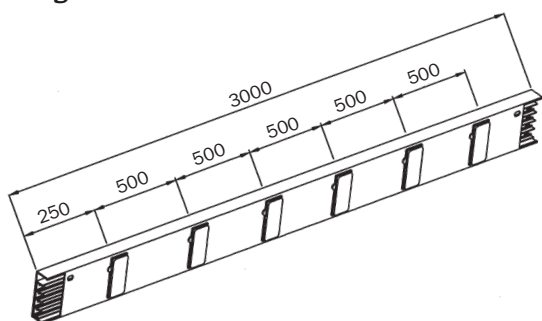
Per ottenere una copia delle nostre certificazioni:

To receive a copy of our certifications:

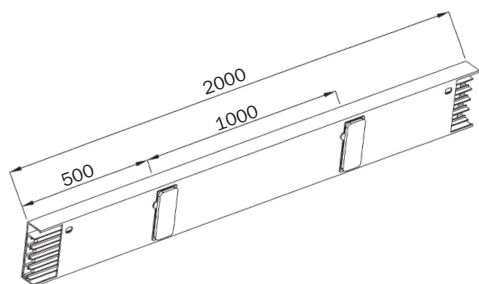
qualita@graziadio.it



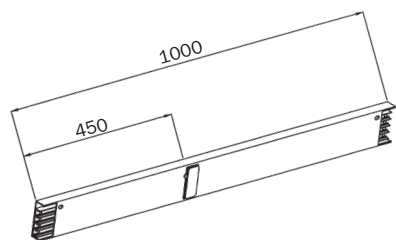
■ **Elemento rettilineo 3m**
Straight element 3 m



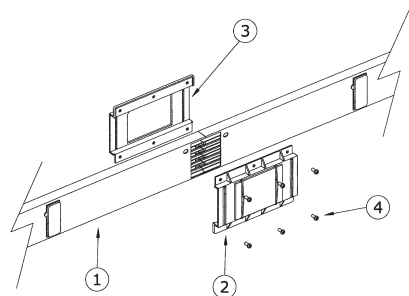
■ **Elemento rettilineo 3 m - 6 derivazioni**
Straight element 3 m - 6 plug-in points



■ **Elemento rettilineo 2 m**
Straight element 2 m

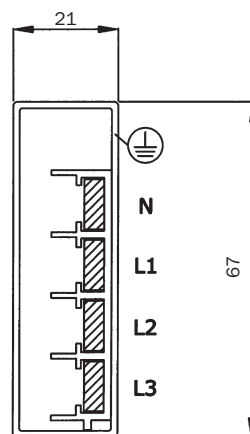


■ **Elemento rettilineo 1 m**
Straight element 1 m

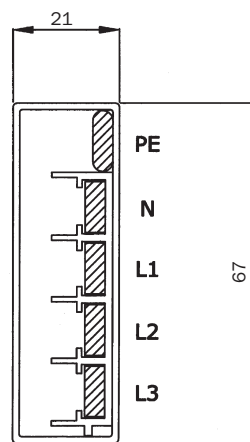


■ **Giunzione**
Joint

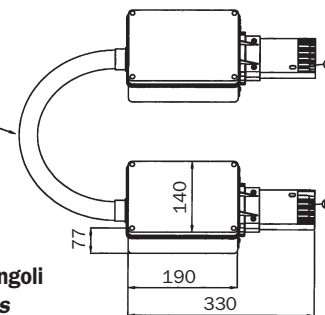
■ **GPD 4**



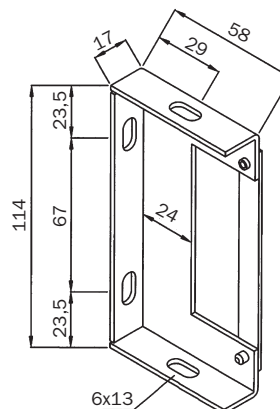
■ **GPD 5**



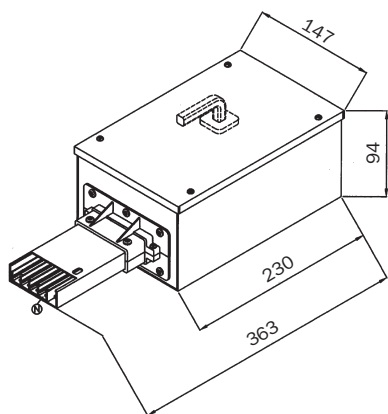
Lunghezza flessibile: 500 mm
Flexible length: 500 mm



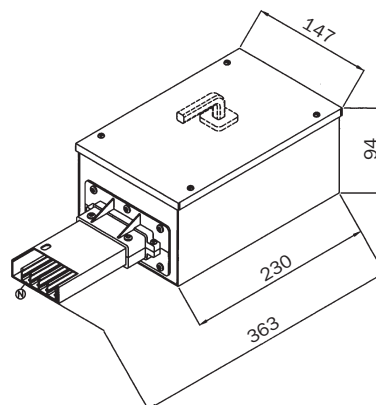
■ **Elemento flessibile per angoli**
Flexible joint for elbows



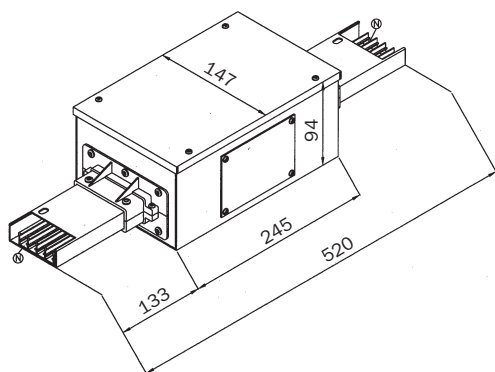
■ **Staffa di sospensione**
Fixing hanger



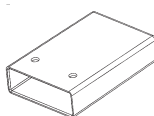
■ Alimentazione di testata SX
End feed box LH



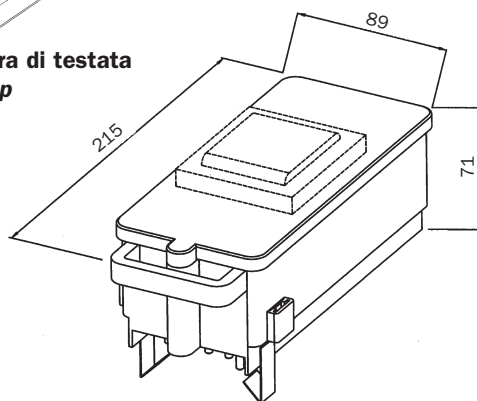
■ Alimentazione di testata DX
End feed box RW



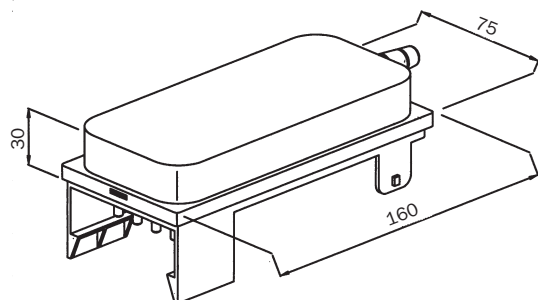
■ Alimentazione intermedia
Centre feed unit



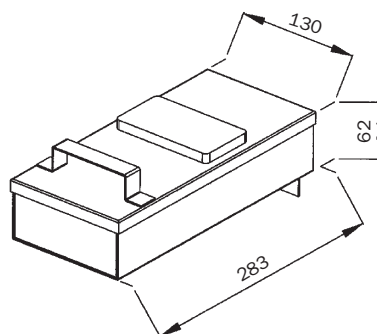
■ Chiusura di testata
End cap



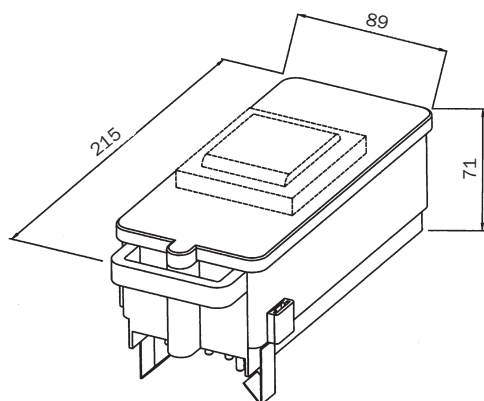
■ Cassetta di derivazione 32 A
Tap off box 32 A



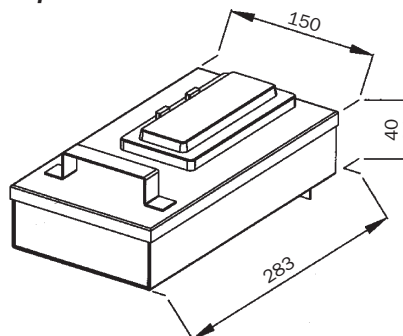
■ Cassetta di derivazione 16 A
Tap off box 16 A



■ Cassetta di derivazione 63 A con portafusibili
Tap off box 63 A with fuse bases



■ Cassetta di derivazione 63 A - 4 moduli
Tap off box 63 A - 4 modules



■ Cassetta di derivazione 63 A - 8 moduli
Tap off box 63 A - 8 modules